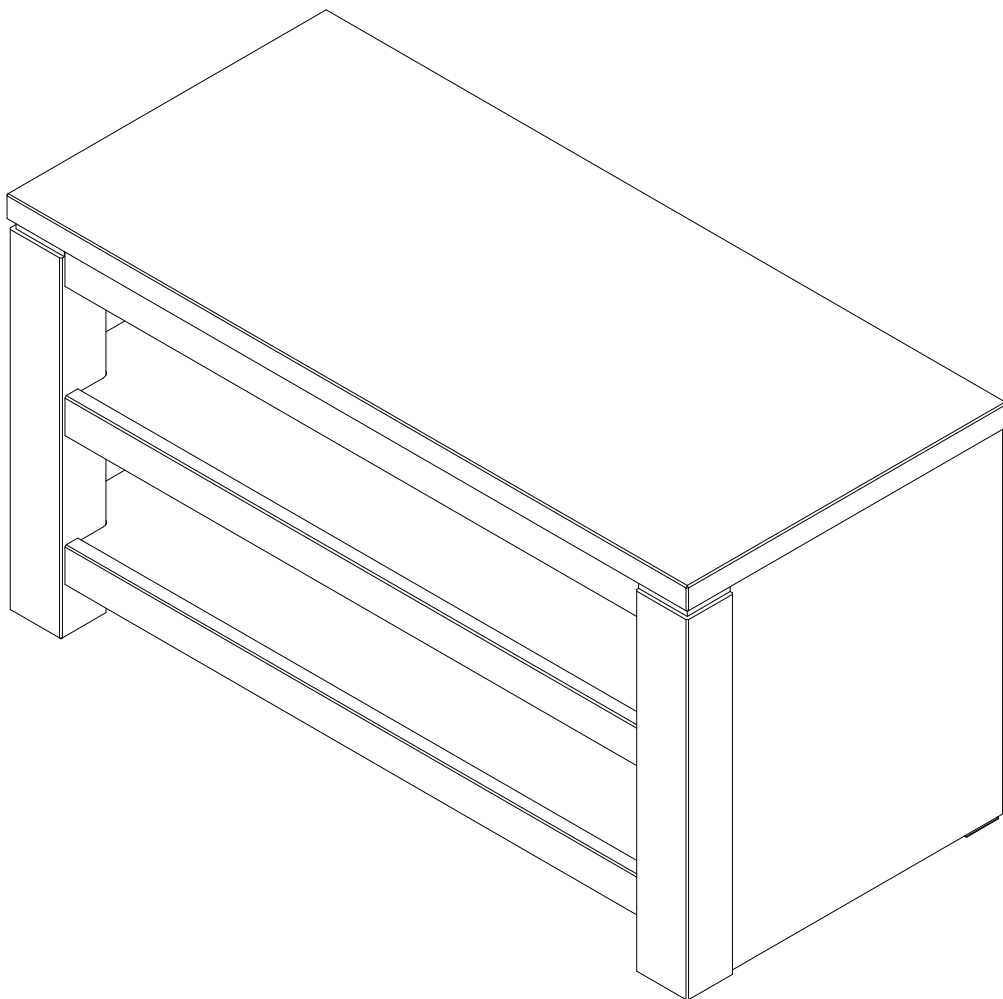
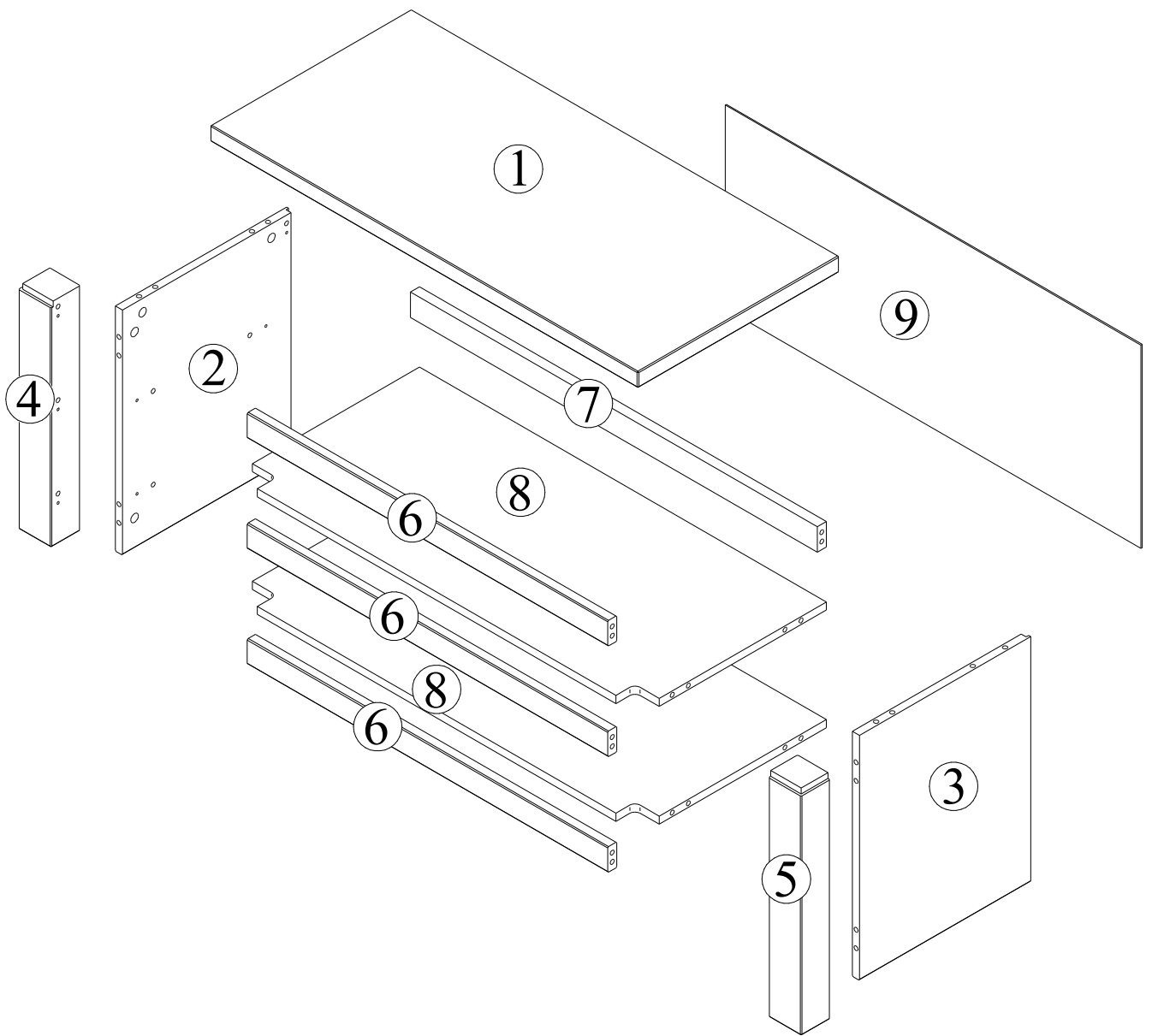


**ARTEMOBILI**  
móveis com encaixe perfeito

## Sapateira Madma



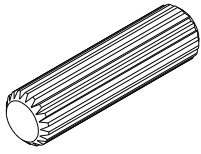
# Identificação das Peças



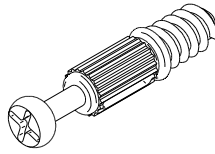
## Partes do Produto

1	Tampo	(1x) - 850 x 400 x 28
2	Lateral esquerda	(1x) - 422 x 340 x 14
3	Lateral direita	(1x) - 422 x 340 x 14
4	Pé esquerdo	(1x) - 422 x 65 x 58
5	Pé direito	(1x) - 422 x 65 x 58
6	Travessa frontal	(3x) - 716 x 44 x 18
7	Travessa traseira	(1x) - 808 x 44 x 18
8	Prateleira	(2x) - 808 x 370 x 14
9	Fundo	(1x) - 826 x 338 x 2,5

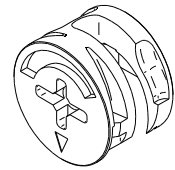
# Identificação das Ferragens



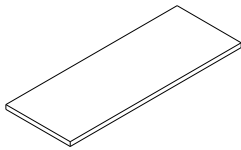
A - Cavilha 8x30 (24x)



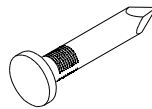
B - Parafuso minifix (24x)



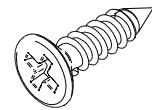
C - Tambor minifix (24x)



D - Feltro adesivo (4x)



E - Prego (12x)

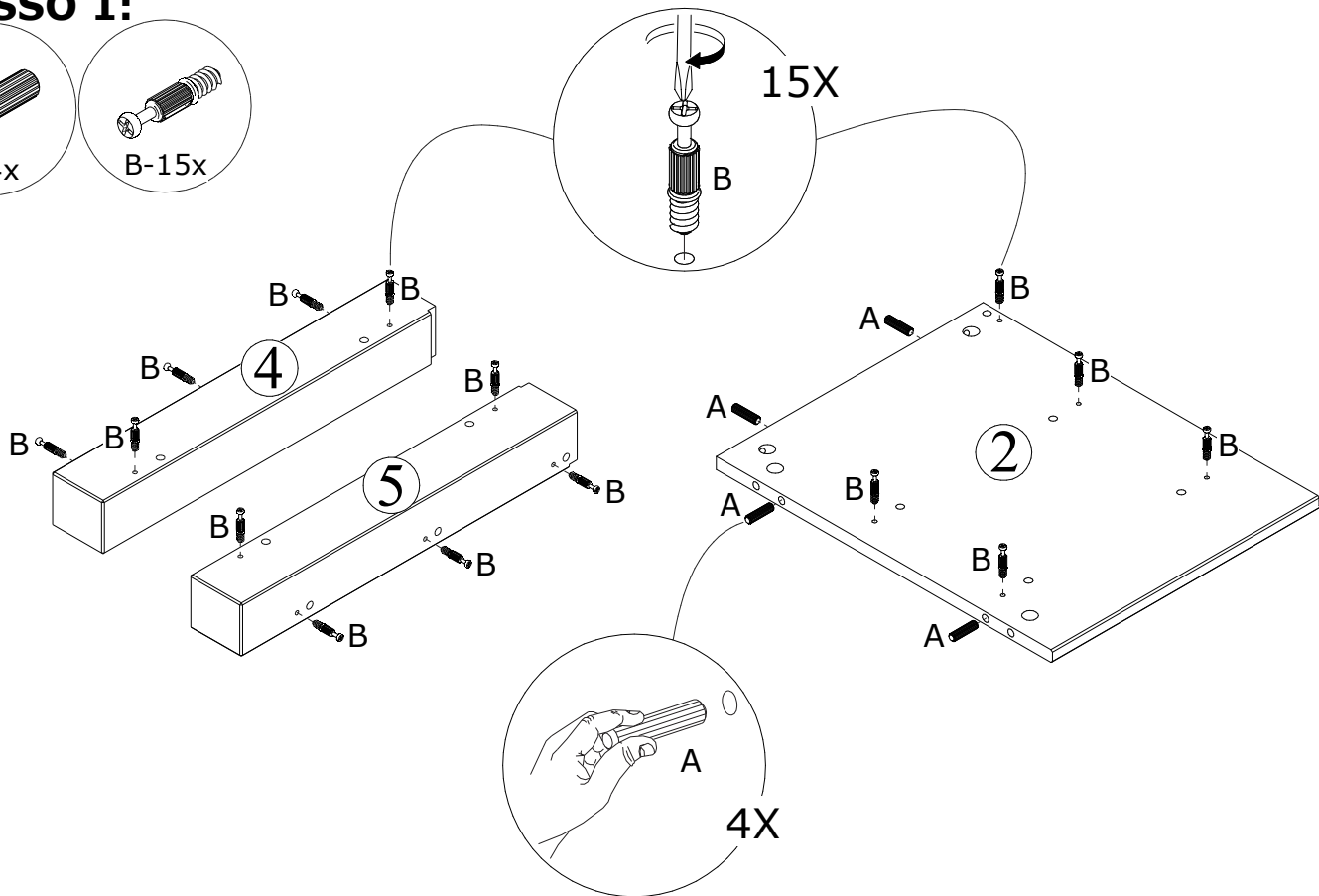
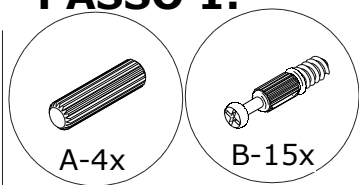


F - Parafuso 3,5x14 CCH (8x)

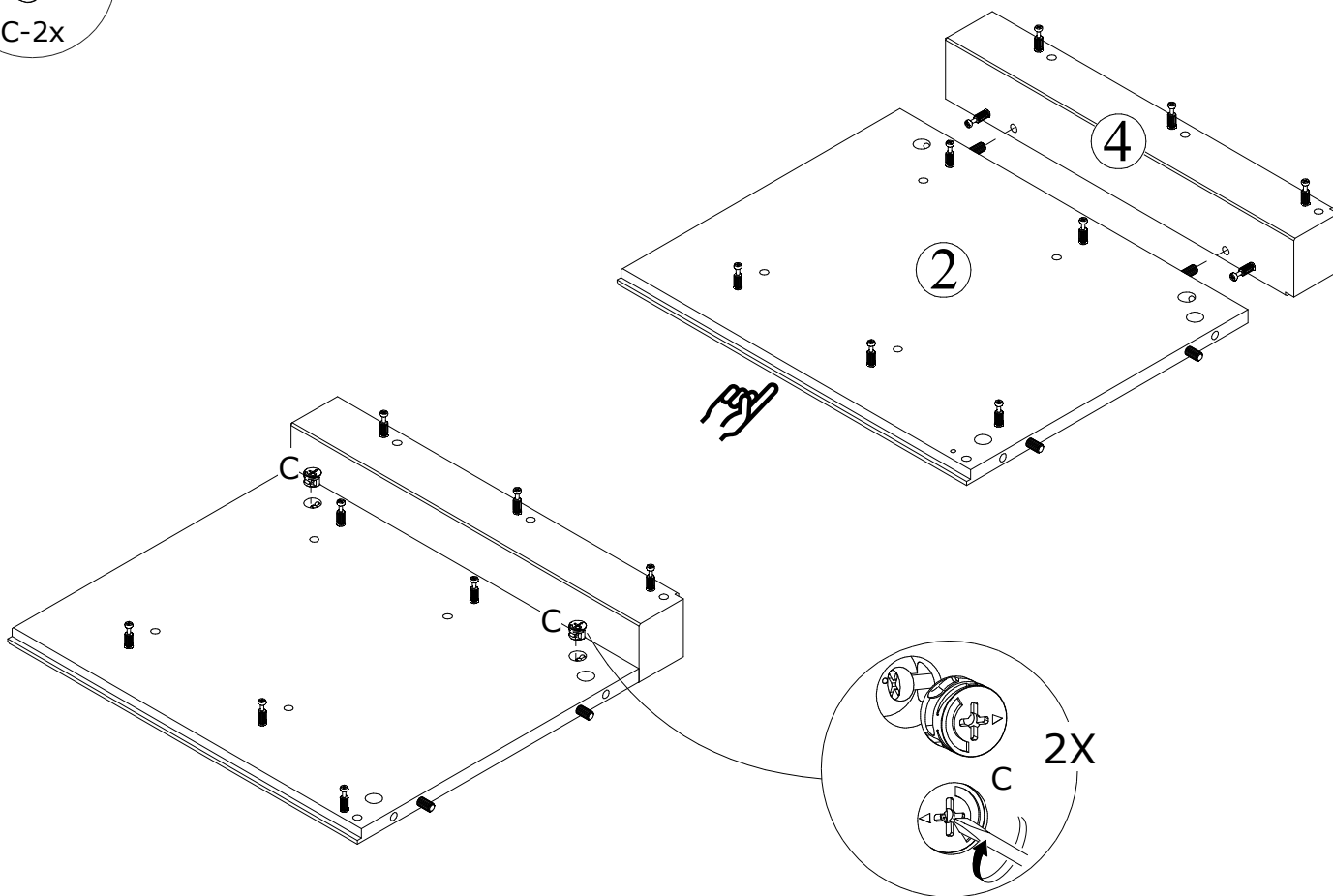
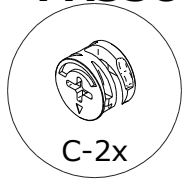


G - Cantoneira metálica (4x)

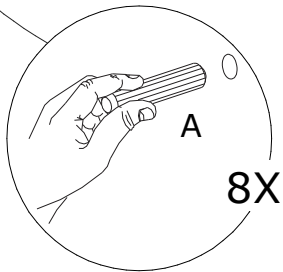
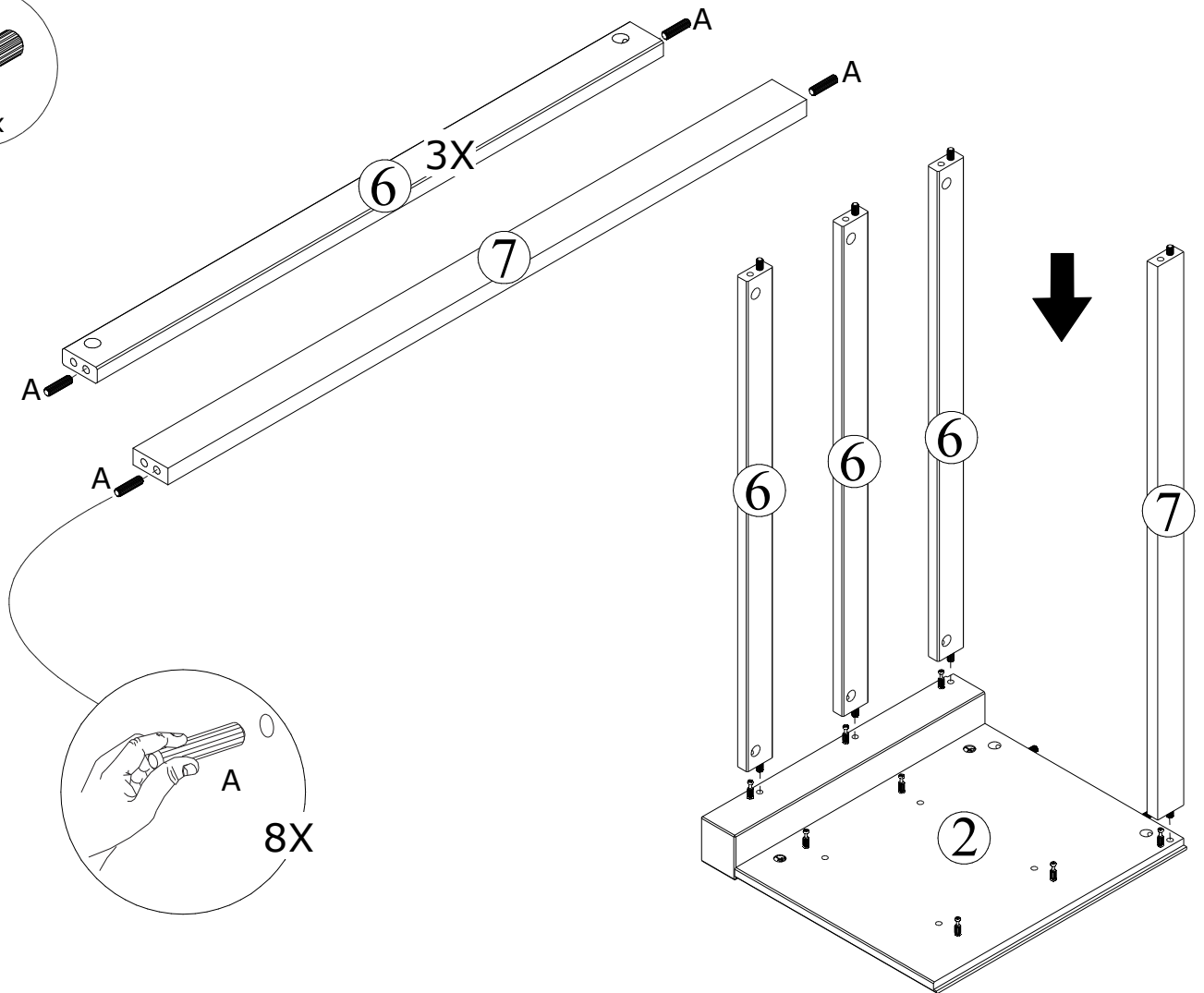
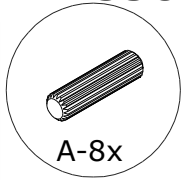
### PASSO 1:



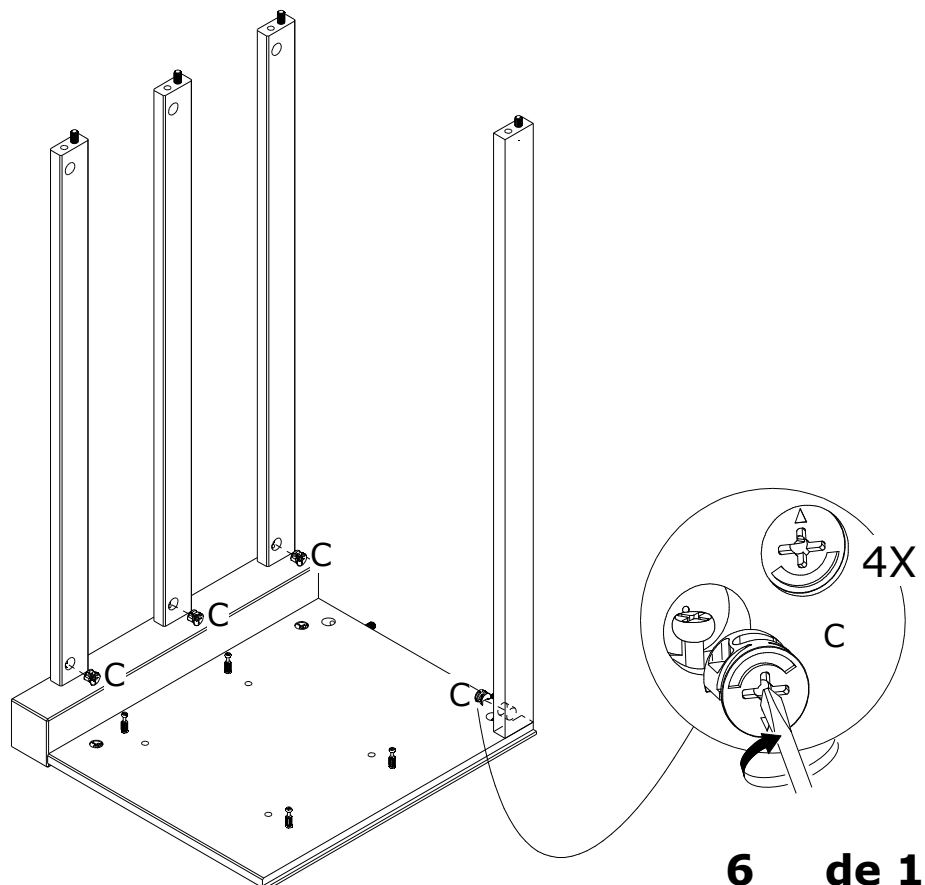
### PASSO 2:



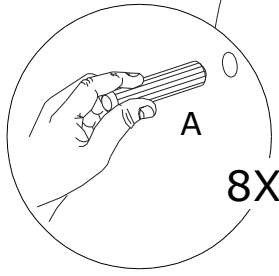
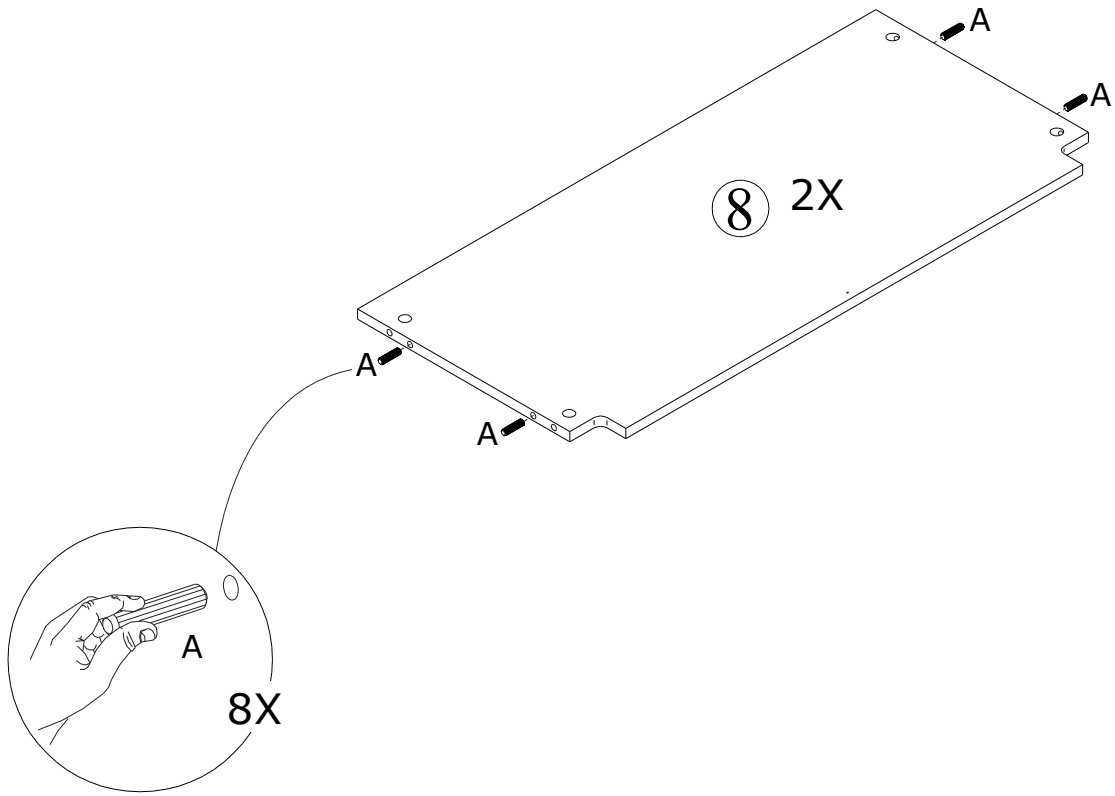
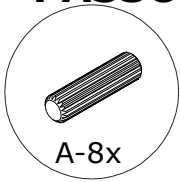
### PASSO 3:



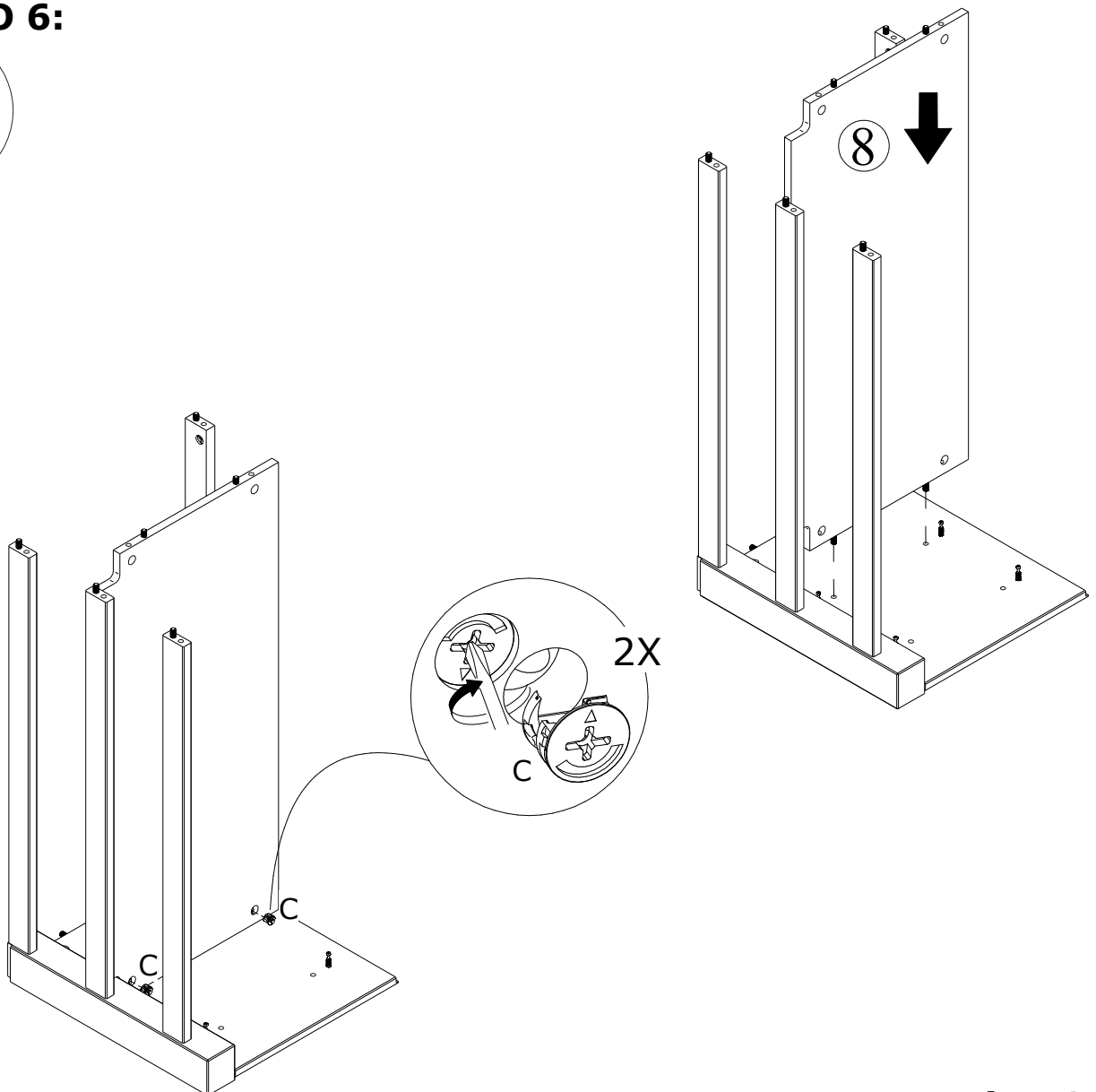
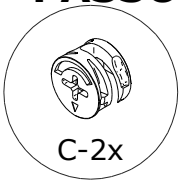
### PASSO 4:



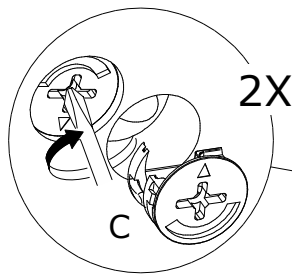
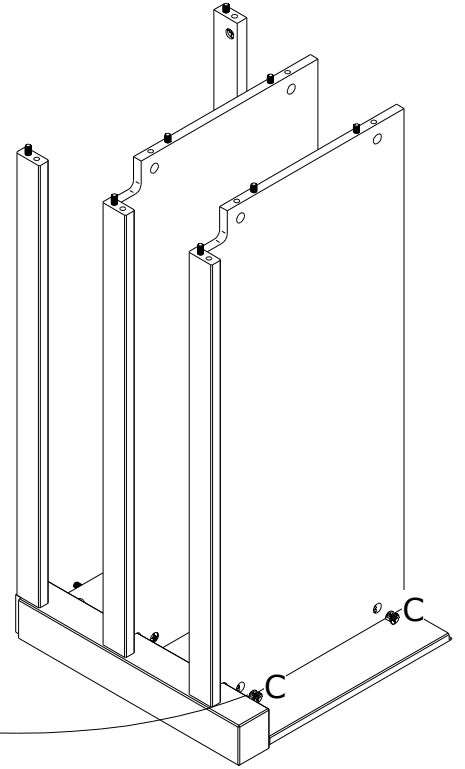
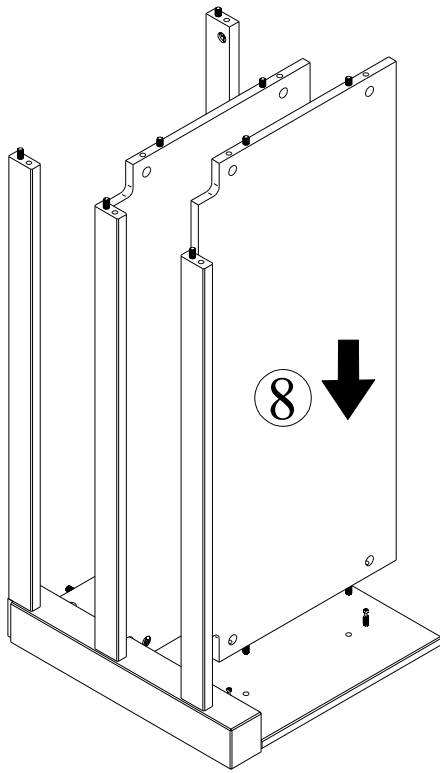
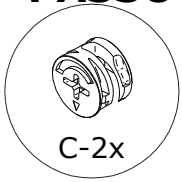
**PASSO 5:**



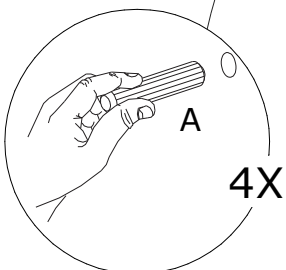
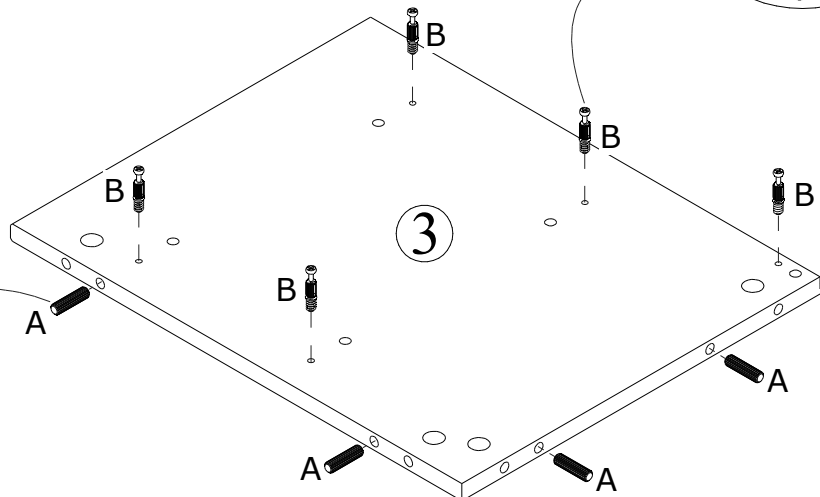
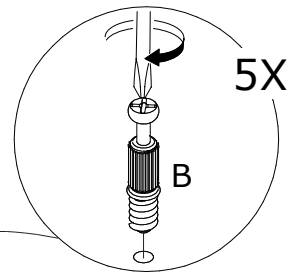
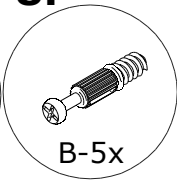
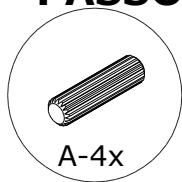
**PASSO 6:**



**PASSO 7:**

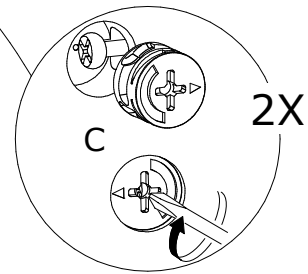
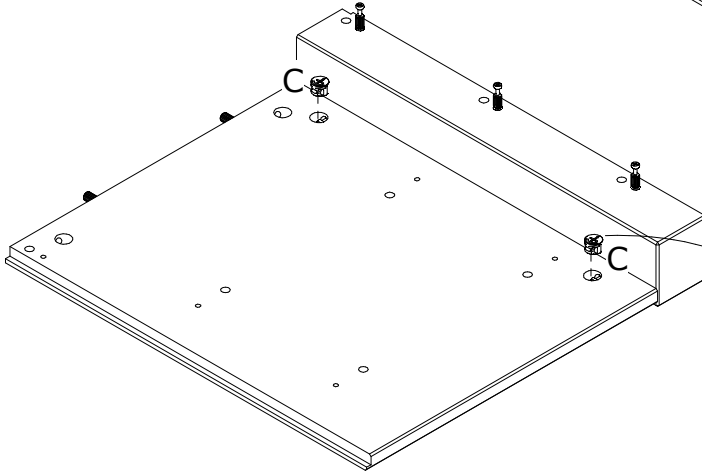
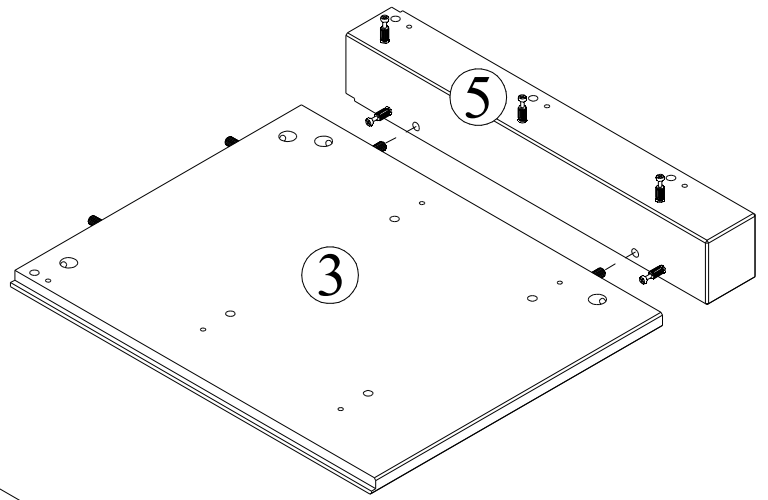
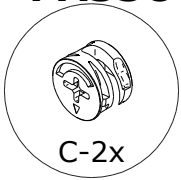


**PASSO 8:**

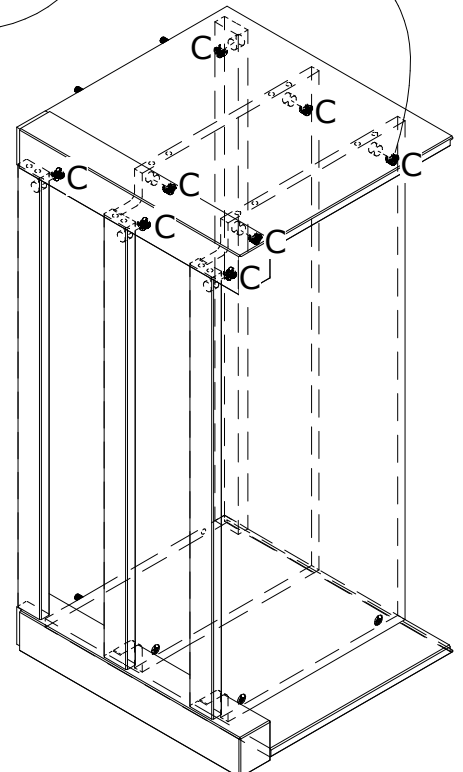
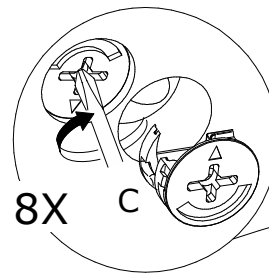
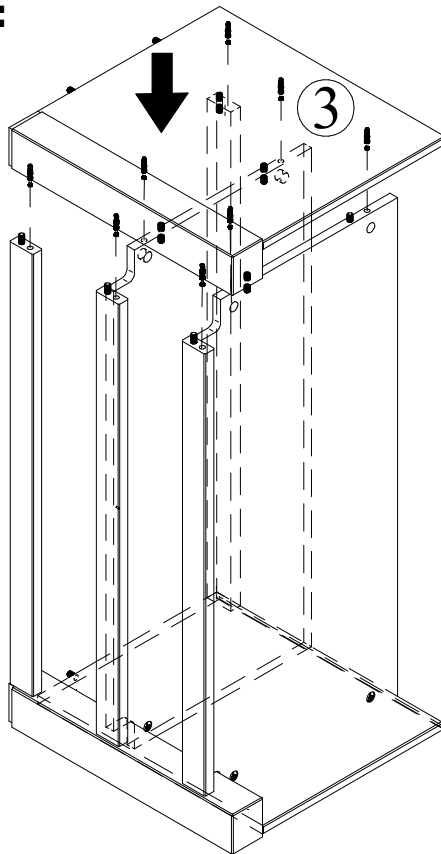
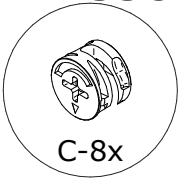




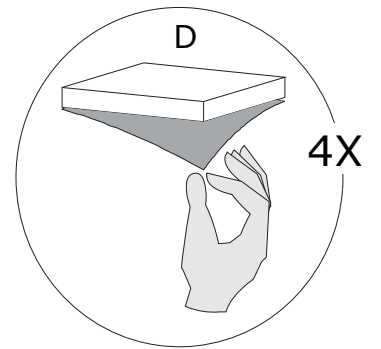
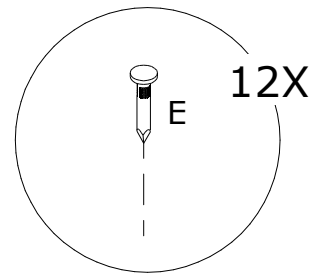
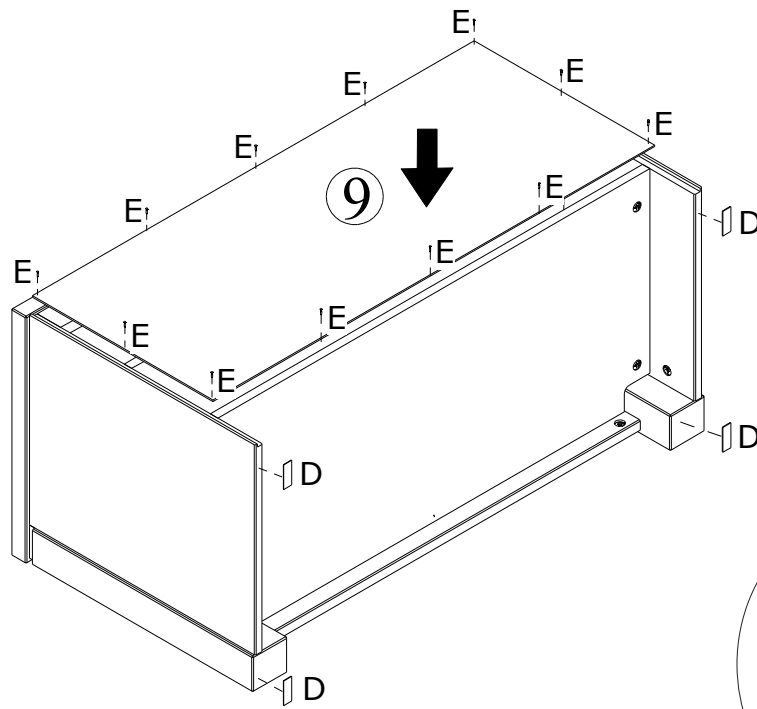
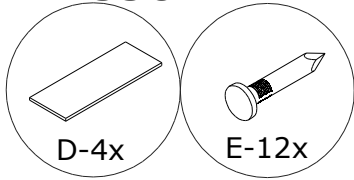
**PASSO 9:**



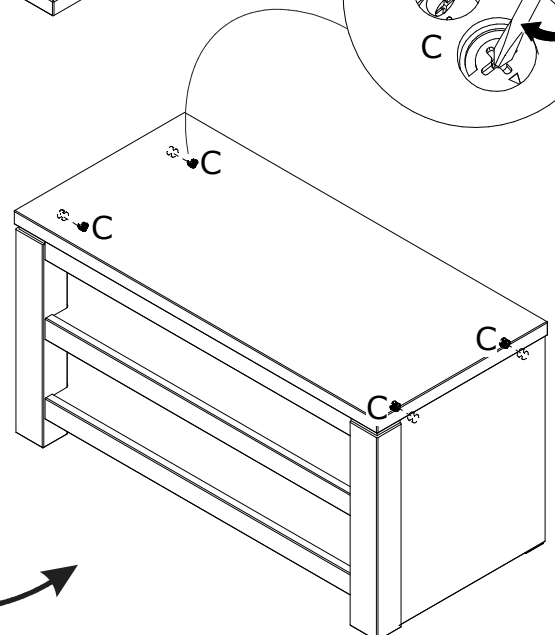
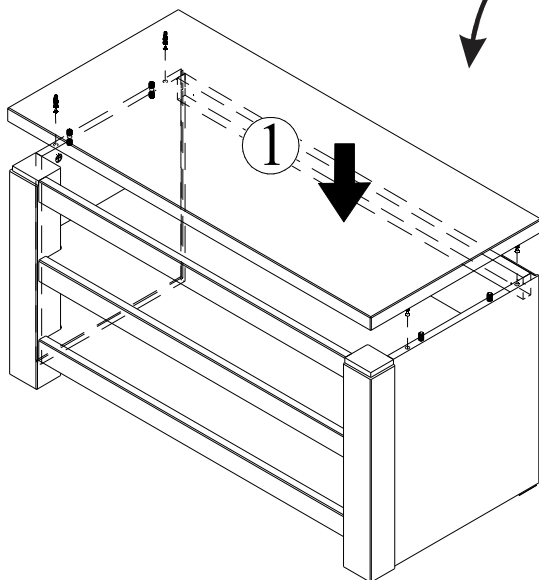
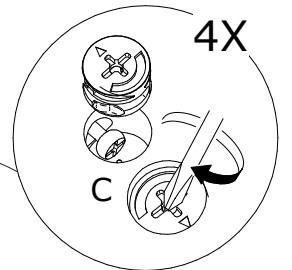
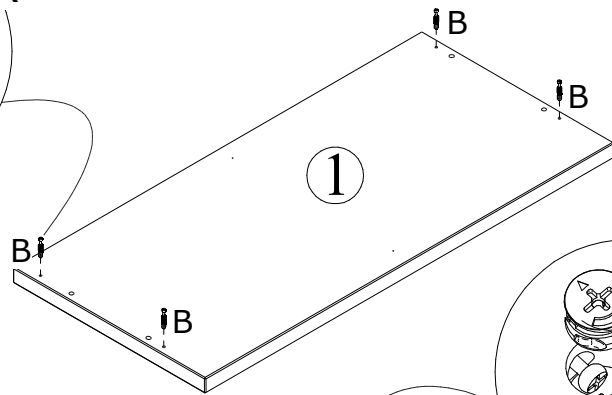
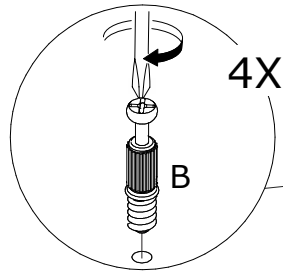
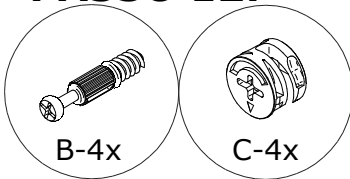
**PASSO 10:**



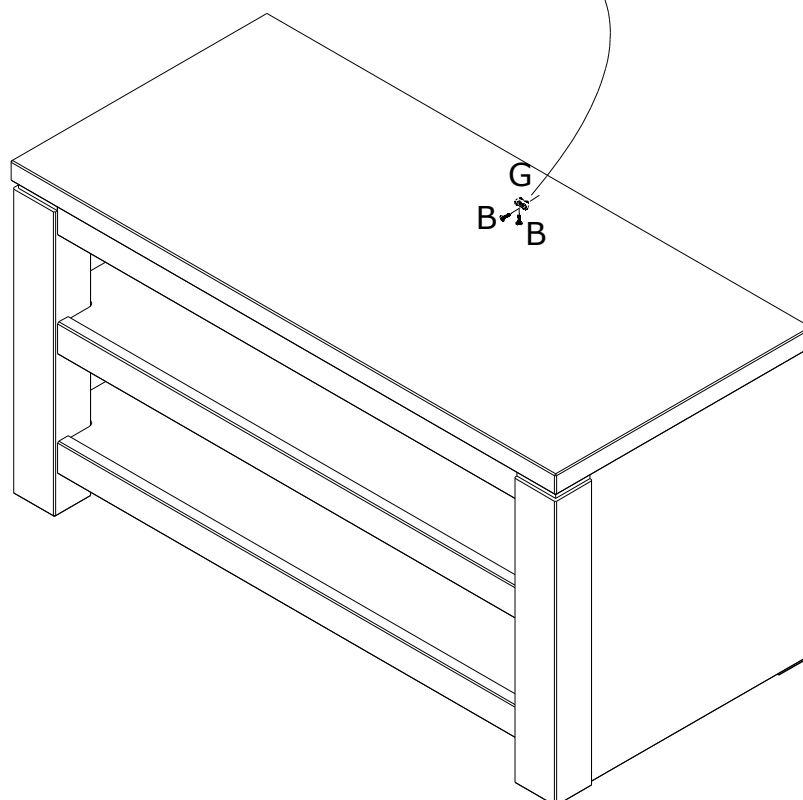
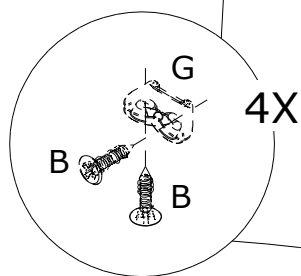
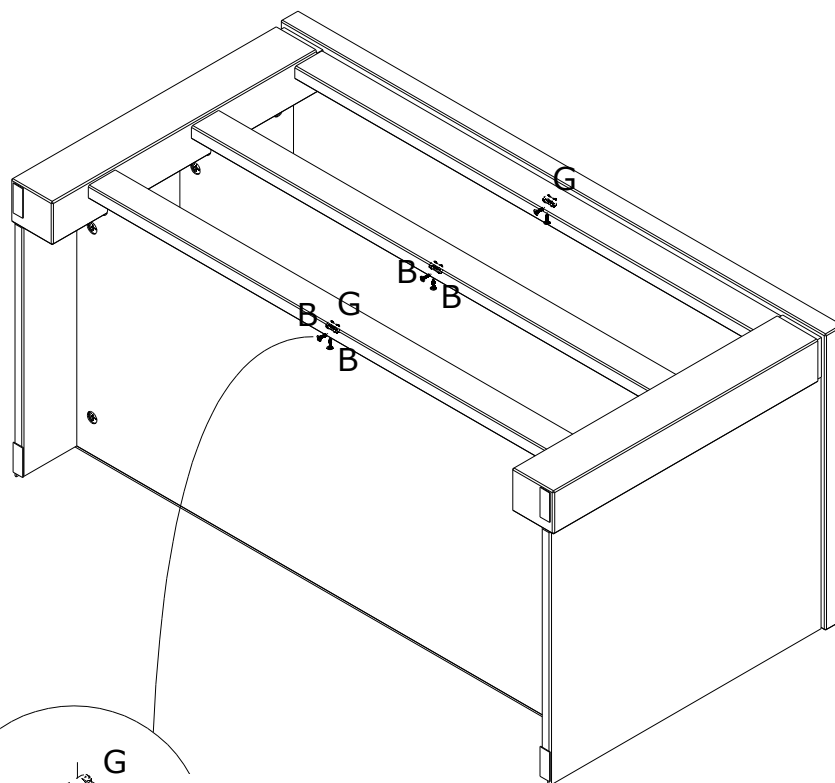
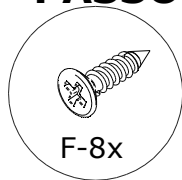
### PASSO 11:



### PASSO 12:



# PASSO 13:

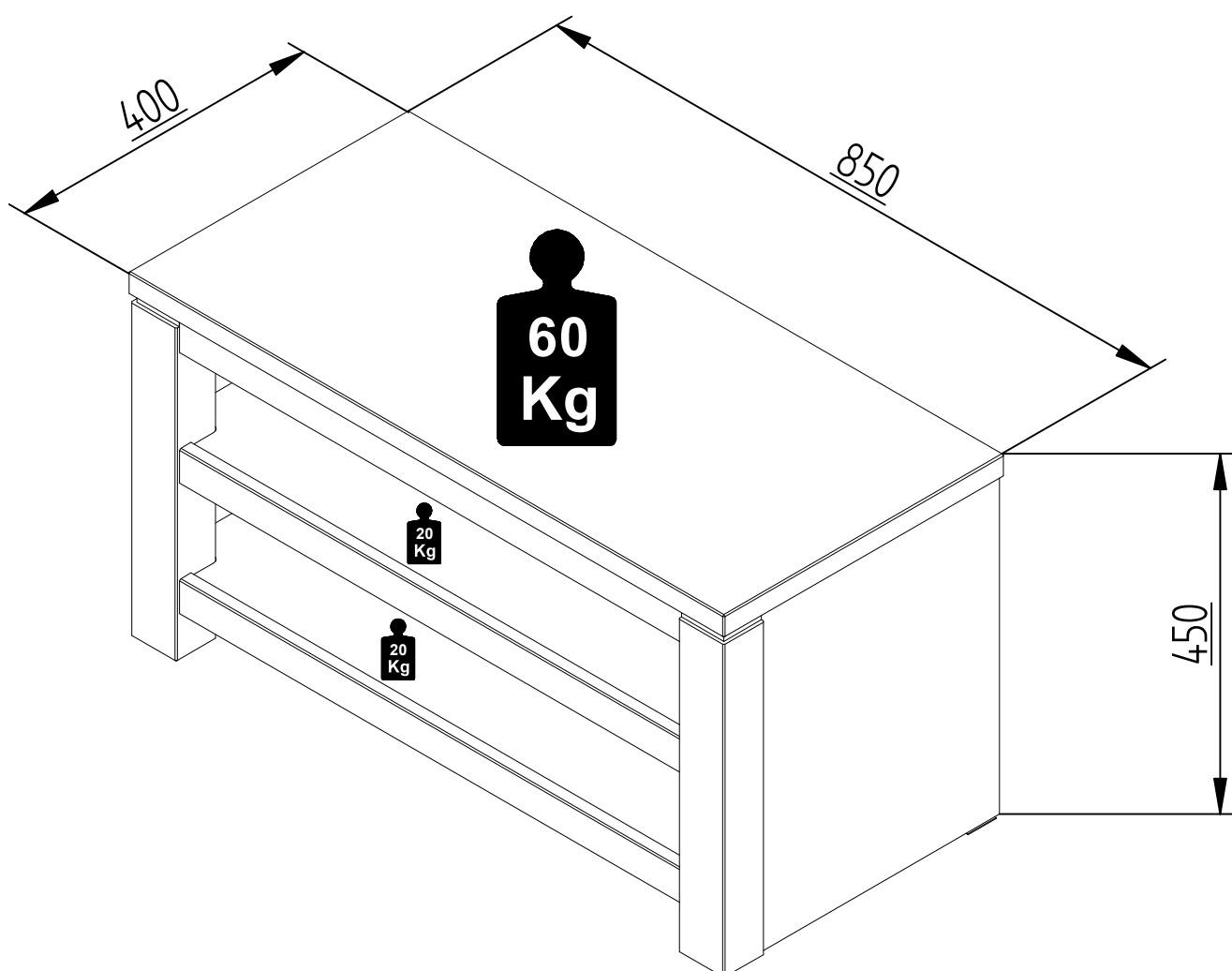


# CUIDADOS COM O MÓVEL

Para limpeza e conservação deste produto, use apenas um pano macio, umedecido com água e sabão neutro (sem amônia).

Não use álcool, detergentes, abrasivos, etc...

Não deixe este produto em contato com o sol, fonte de calor ou ambiente com muito pó.



## Certificado de garantia

### Sapateira Madma

Com o intuito de garantir a sua satisfação e confirmar o nosso compromisso com a qualidade, queremos que leia atentamente nossas recomendações para o cuidado do seu móvel.

1. Proteja-o da incidência direta da luz solar.
2. Evite coloca-lo próximo de estufas ou saídas de ar condicionado.
3. Não deixe em lugar úmido e ambientes com muito pó.
4. Evite objetos pontiagudos sobre a superfície.
5. Para limpeza deste produto, use apenas um pano macio, umedecido com água e sabão neutro.
6. Não use álcool, detergentes, abrasivos, etc...
7. A montagem deverá obedecer as instruções do manual, a montagem efetuada de maneira incorreta acarreta na perda de garantia.
8. Em caso de mudança de endereço possíveis avarias no transporte perderão a garantia.
9. Aperte os parafusos periodicamente.

**IMPORTANTE:** todas não conformidades deverão ser apontadas no momento do recebimento do produto.

### **Prazo de garantia:**

Será de seis (06) meses a garantia do móvel por defeitos de fabricação, ressalvadas condições normais de uso e as demais condições do presente certificado, contados da data da emissão da nota fiscal.

**\*\* O certificado de garantia só será válido se apresentado juntamente com a nota fiscal.**